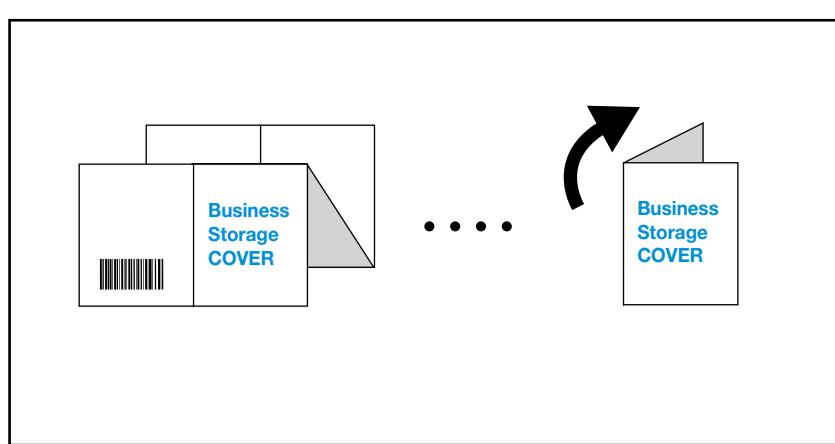


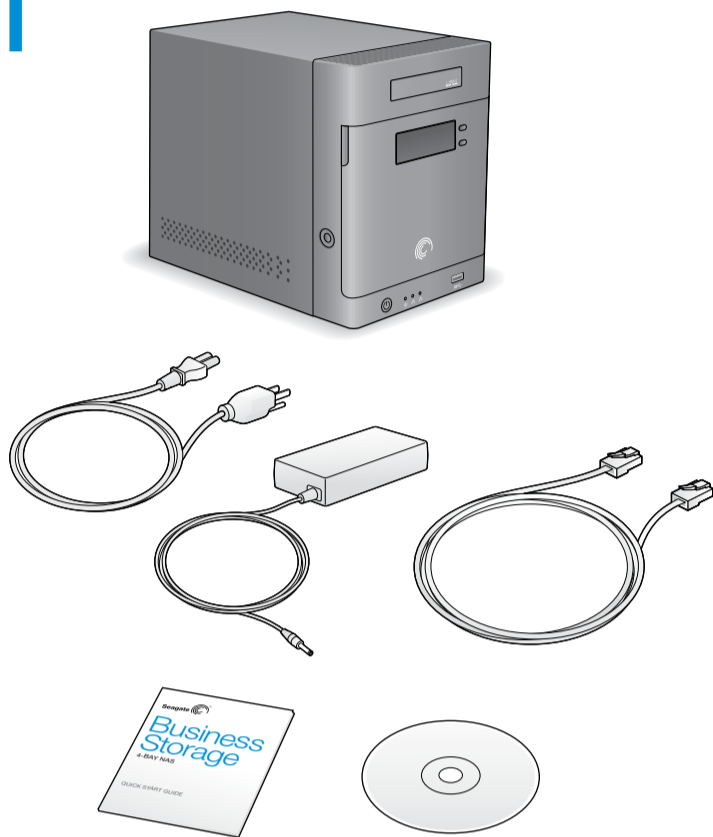
NAS 4 Bay PANAM  
Part Number: 100710043  
Folded Size: 120mm W x 150mm H  
Trim Size: mm 240W X 450mm H  
Colors: 2C/2C

 NAS Blue  
 K

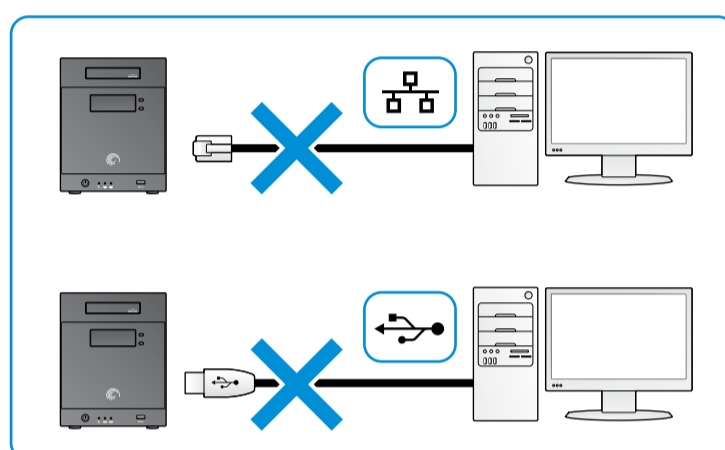
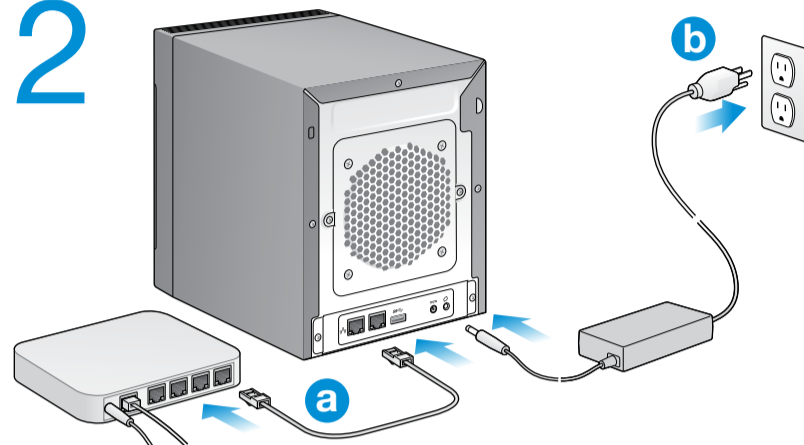


## 4 Bay PANAM

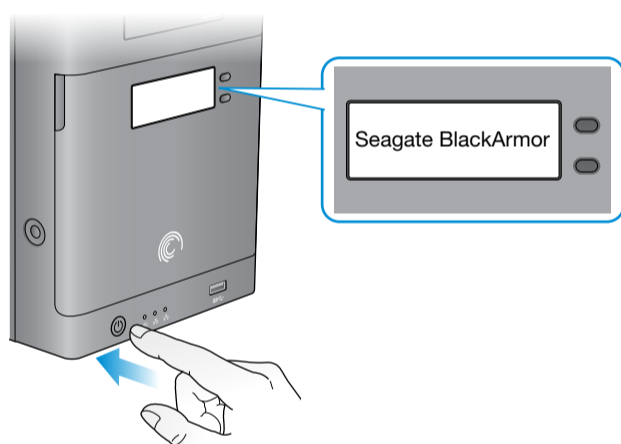
1



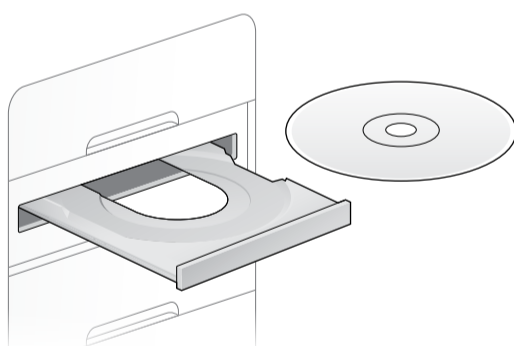
2



3



4



- EN**
- Unpack the box.
  - Connect the Seagate NAS.
    - Connect the Ethernet cable from the Seagate NAS to your router.
    - Connect the power adapter from the Seagate NAS to a power outlet.

**NOTE:** Do not connect the Seagate NAS directly to your computer; connect the computer through a router to the Seagate NAS.

- Press the power button on the NAS. Wait for the LCD screen on the front panel to display the message "Seagate BlackArmor". This may take a couple of minutes.
- Insert the DVD.
  - Windows:** The installation wizard opens automatically. Windows 7: Click **Run Setup.exe** in the AutoPlay window.

**NOTE:** If the installation does not begin automatically, launch it manually by clicking **Start** and then **Run** (Windows). Type **d:\setup.exe** when the Run dialog box displays (where "d" is the drive letter of your computer's CD drive). For Windows 7, click **Start > Computer > Devices with Removable Storage > BlackArmor**.

- Follow the on-screen instructions to complete the installation. Install both Discovery and Backup software unless you are already using another backup software program.
- Open Discovery by double-clicking the icon on your desktop (Windows) or in your Applications folder (Mac).

- FR**
- Déballer le produit.
  - Connectez le serveur NAS Seagate.
    - Connectez le câble Ethernet du serveur NAS Seagate à votre routeur.
    - Branchez le cordon d'alimentation du serveur NAS Seagate sur une prise de courant.

**REMARQUE :** Ne connectez pas le serveur NAS Seagate directement à votre ordinateur. Utilisez votre routeur comme intermédiaire entre votre ordinateur et le serveur NAS.

- Appuyez sur le bouton de marche/arrêt du serveur NAS. Attendez que l'écran LCD du panneau avant affiche le message « Seagate BlackArmor ». Cet affichage peut demander quelques minutes.
- Insérez le DVD.
  - Windows :** L'assistant d'installation s'ouvre automatiquement. Sous Windows 7 : Sélectionnez **Exécuter Setup.exe** dans la fenêtre Exécution automatique.

**REMARQUE :** Si l'installation ne démarre pas automatiquement, lancez-la manuellement en cliquant sur **Démarrer**, puis sur **Exécuter** (Windows). Saisissez **d:\setup.exe** dans la boîte de dialogue Exécuter qui s'affiche (« d » étant la lettre associée au lecteur de CD de votre ordinateur). Pour Windows 7, cliquez sur **Démarrer > Ordinateur > Périphérique de stockage amovible > BlackArmor**.

- Suivez les instructions à l'écran pour réaliser l'installation. Installez à la fois le logiciel Discovery et le logiciel Backup à moins que vous n'utilisiez déjà un autre programme de sauvegarde.
- Ouvrez Discovery en double-cliquant sur son icône sur le bureau (Windows) ou dans le dossier Applications (Mac).

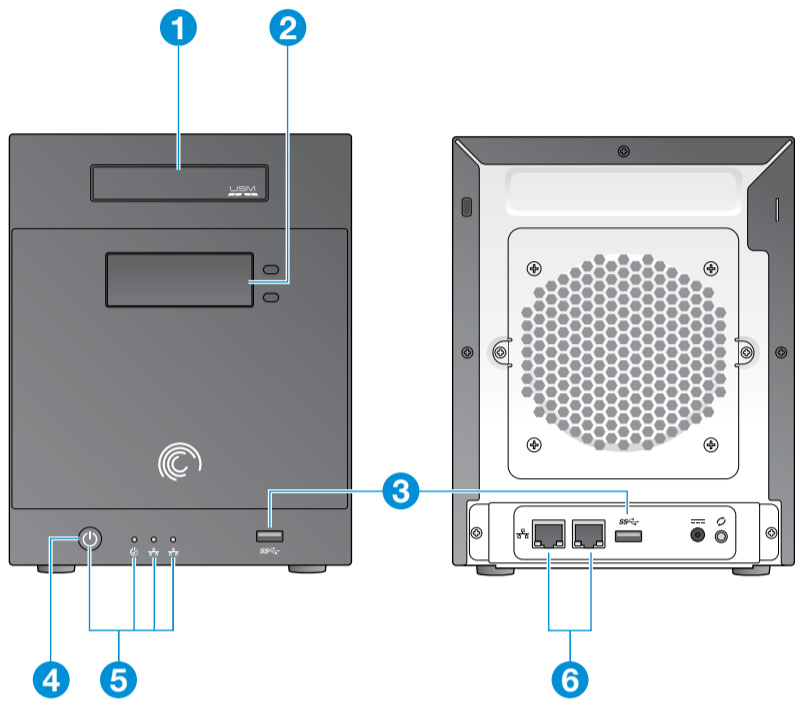
- ES**
- Desembale la caja.
  - Conecte Seagate NAS.
    - Conecte el cable Ethernet desde Seagate NAS al enrutador.
    - Conecte el adaptador de corriente desde Seagate NAS a un tomacorriente.

**NOTA:** No conecte Seagate NAS directamente a la computadora; conecte la computadora a Seagate NAS mediante un enrutador.

- Presione el botón de encendido de NAS. Espere que la pantalla LCD en el panel frontal muestre el mensaje "Seagate BlackArmor". Esto puede demorar algunos minutos.
- Inserte el DVD.
  - Windows:** El asistente de instalación se inicia automáticamente. Windows 7: Haga clic en **Ejecutar Setup.exe** en la ventana de Reproducción automática.

**NOTA:** Si la instalación no comienza automáticamente, iníciela de forma manual haciendo clic en **Inicio** y luego en **Ejecutar** (Windows). Cuando aparezca el cuadro de diálogo de Ejecutar, escriba **d:\setup.exe** (la letra de unidad "d" hace referencia a la unidad de CD de la computadora). Para Windows 7, haga clic en **Inicio > Equipo > Dispositivos con almacenamiento extraíble > BlackArmor**.

- Siga las instrucciones en pantalla para completar la instalación. Instale los software Backup y Discovery a menos que esté utilizando otro programa de software de copia de resguardo.
- Para abrir el software Discovery, haga doble clic en el ícono de su escritorio (Windows) o en la carpeta de Aplicaciones (Mac).



## EN

### 1 USM Slot

The Universal Storage Module (USM) slot provides a convenient way to transfer data to and from your Seagate NAS. The USM slot is approximately 17 times faster than a standard USB 2.0 port. Slide a USM-compatible Seagate drive into the USM slot to quickly move files between the Seagate drive and the Seagate NAS.

The OneTouch® Transfer feature makes it easy to transfer data to or from a USM slot and your Seagate NAS. From your LCD screen, select a direction to transfer data and the contents are automatically transferred.

### 2 LCD Screen

The LCD screen displays current NAS settings and status information, including event messages that appear when a problem occurs. Use the buttons on the side of the LCD screen to scroll up and down for basic navigation without having to log into a computer. Press and hold either button to reveal more detail about the displayed message.

### 3 USB 3.0 Ports

Your Seagate NAS has two USB 3.0 ports. The ports are backwards compatible with USB 2.0 devices. The ports also support the OneTouch Transfer feature.

### 4 Power Button

The power button is located on the front panel of the Seagate NAS.

### 5 LED Signals

The LEDs on the front and back of your Seagate NAS indicate server status and network activity, as described in this table:

LED	State	Indication	Action to Take
Power	Solid blue	NAS is powered on and ready for use.	No action required.
System Status	Solid blue button	NAS is powered on and ready for use.	No action required.
	Blinking blue	NAS is powering on.	Wait until the LED stops blinking before accessing the NAS.
	Solid amber	NAS has a system or hard drive error.	Contact Seagate Support.
Network Activity	Solid blue	Network connection is detected.	No action required.
	Blinking blue	Network is active.	No action required.
	Off	No network connection is detected.	Check Ethernet cables, switch/router and Internet connection for disruption.

### 6 Ethernet Ports

Your Seagate NAS has two Ethernet ports for connecting to one or two local networks.

If you have more questions, review the Help and documentation provided with your Seagate NAS.

## FR

### 1 Emplacement USM

L'emplacement USM (Universal Storage Module) est un moyen pratique de transférer des données à partir de votre serveur NAS Seagate et vers celui-ci. Cet emplacement est environ 17 fois plus rapide qu'un port USB 2.0 classique. Insérez un disque Seagate compatible USM dans l'emplacement pour transférer rapidement des fichiers entre le disque et le serveur NAS Seagate.

La fonction OneTouch® permet de transférer facilement des données entre un emplacement USM et votre serveur NAS Seagate. Depuis l'écran LCD, sélectionnez la destination des données. Celles-ci sont automatiquement transférées.

### 2 Écran LCD

L'écran LCD affiche les paramètres actuels du serveur NAS et les informations d'état, comme les messages qui s'affichent en cas de problème. Utilisez les boutons qui se trouvent sur le côté de l'écran LCD pour faire défiler l'affichage vers le haut et vers le bas sans avoir à vous connecter à un ordinateur. Appuyez sur un bouton et maintenez-le enfoncé pour voir plus de détails sur le message affiché.

### 3 Ports USB 3.0

Votre serveur NAS Seagate est doté de deux ports USB 3.0. Ces ports sont rétrocompatibles avec les appareils USB 2.0. Ils sont également compatibles avec la fonction de transfert OneTouch.

### 4 Bouton de marche/arrêt

Le bouton de marche/arrêt se trouve sur le panneau avant du serveur NAS Seagate.

### 5 Voyants

Les voyants situés à l'avant et à l'arrière du serveur NAS Seagate indiquent l'état du serveur et l'activité du réseau, comme décrit dans le tableau suivant :

Voyant	État	Signification	Action
Marche/arrêt	Bleu fixe	Le serveur NAS est allumé et prêt à être utilisé.	Aucune action requise.
État du système	Bleu fixe	Le serveur NAS est allumé et prêt à être utilisé.	Aucune action requise.
	Bleu clignotant	Le serveur NAS est en cours de démarrage.	Attendez que le voyant s'arrête de clignoter avant d'accéder au serveur NAS.
	Orange fixe	Le serveur NAS a détecté une erreur système ou de disque dur.	Contactez le support Seagate.
Activité réseau	Bleu fixe	La connexion réseau est détectée.	Aucune action requise.
	Bleu clignotant	Le réseau est actif.	Aucune action requise.
	Éteint	Aucune connexion réseau n'est détectée.	Vérifiez les câbles Ethernet, le commutateur/routeur et assurez-vous que la connexion à Internet n'a pas été interrompue.

### 6 Ports Ethernet

Votre serveur NAS Seagate comporte deux ports Ethernet pour la connexion à un ou deux réseaux locaux.

Pour toute question, consultez l'aide et la documentation fournies avec votre serveur NAS Seagate.

## ES

### 1 Ranura USM

La ranura Módulo universal de almacenamiento (USM) ofrece una manera conveniente de transferir datos desde y a Seagate NAS. La ranura USM es aproximadamente 17 veces más veloz que un puerto USB 2.0 estándar. Coloque una unidad Seagate compatible con USM en la ranura USM para mover rápidamente los archivos entre la unidad Seagate y Seagate NAS.

La función de transferencia OneTouch® facilita la transferencia de datos desde o a una ranura USM y Seagate NAS. Seleccione una dirección para transferir los datos en la pantalla LCD y los contenidos se transferirán automáticamente.

### 2 Pantalla LCD

La pantalla LCD muestra la información de estado y configuraciones actuales de NAS, incluso los mensajes de eventos que aparecen cuando ocurre algún problema. Utilice los botones al lado de la pantalla LCD para desplazarse hacia arriba y abajo y poder acceder a una navegación básica sin tener que iniciar sesión en una computadora. Presione y mantenga presionado cualquiera de los botones para conocer más detalles acerca del mensaje en pantalla.

### 3 Puertos USB 3.0

Seagate NAS posee dos puertos USB 3.0. Los puertos son compatibles con dispositivos anteriores con puertos USB 2.0. Además, los puertos poseen la función de transferencia OneTouch.

### 4 Botón de encendido

El botón de encendido se encuentra ubicado en el panel frontal de Seagate NAS.

### 5 Indicadores LED

Los indicadores LED en la parte frontal y posterior de Seagate NAS indican el estado del servidor y la actividad de red, tal como se describe en la siguiente tabla:

LED	Estado	Interpretación	Medidas por tomar
Encendido	Azul sólido	NAS está encendido y listo para su uso.	No es necesario tomar medidas.
Estado del sistema	Botón azul sólido	NAS está encendido y listo para su uso.	No es necesario tomar medidas.
	La luz azul parpadea	NAS se está encendiendo.	Espere a que el indicador LED termine de parpadear para acceder a NAS.
	Ambar sólido	Existe un error en el sistema o unidad de disco duro de NAS.	Comuníquese con el Soporte de Seagate.
Actividad de red	Azul sólido	Se detecta la conexión de red.	No es necesario tomar medidas.
	La luz azul parpadea	La red está funcionando.	No es necesario tomar medidas.
	Desactivado	No se detecta la conexión de red.	Controle que no existan irregularidades en los cables Ethernet, el conmutador/enrutador y la conexión a Internet.

### 6 Puertos Ethernet

Seagate NAS posee dos puertos Ethernet para efectuar la conexión a una o dos redes locales.

Si tiene preguntas adicionales, consulte la sección de Ayuda y la documentación proporcionada con Seagate NAS.

## EN WWW.SEAGATE.COM

Visit us at our Support pages for assistance with:

- **Installation:** Additional instructions and troubleshooting assistance
- **Warranty Information**

To contact support, visit us at our **Contact Us** page.

**NOTE:** To protect your data, always follow the safe removal procedures for your operating system when disconnecting your product.

### FCC DECLARATION OF CONFORMANCE

This device complies with Part 15 of the FCC Rules. Operation is subject to the following two conditions:

(1) this device may not cause harmful interference, and (2) this device must accept any interference received, including interference that may cause undesired operation.

### CLASS B

This equipment has been tested and found to comply with the limits for a Class B digital device, pursuant to Part 15 of the FCC Rules. These limits are designed to provide reasonable protection against harmful interference in residential installation. This equipment generates, uses, and can radiate radio frequency energy and, if not installed and used in accordance with the instructions, may cause harmful interference to radio communications.

However, there is no guarantee that interference will not occur in a particular installation. If this equipment does cause harmful interference to radio or television reception, which can be determined by turning the equipment off and on, the user is encouraged to try to correct the interference by one or more of the following measures:

- Reorient or relocate the receiving antenna.
- Increase the separation between the equipment and receiver.
- Connect the equipment into an outlet on a circuit different from that to which the receiver is connected.
- Consult the dealer or an experienced radio/TV technician for help.

**CAUTION:** Any changes or modifications made to this equipment may void the user's authority to operate this equipment.

## FR WWW.SEAGATE.COM

Consultez les pages de support technique de notre site pour toute question relative aux points suivants :

- **Installation :** Instructions supplémentaires et assistance dépannage
- **Informations sur la garantie**

Pour contacter le support technique, consultez la page **Nous contacter**.

**REMARQUE :** Pour protéger vos données, suivez toujours les procédures de retrait sécurisé correspondant à votre système d'exploitation lors de la déconnexion du produit.

## ES WWW.SEAGATE.COM

Consulte nuestras páginas de asistencia técnica para recibir ayuda sobre:

- **Instalación:** Instrucciones adicionales y asistencia para la resolución de problemas
- **Información de garantías**

Para ponerse en contacto con el servicio de asistencia técnica, consulte nuestra página **Contacto**.

**NOTA:** Para proteger sus datos, asegúrese de seguir los procedimientos de extracción segura de su sistema operativo siempre que desconecte el producto.



100710043

© 2012 Seagate Technology LLC. All rights reserved. Seagate, Seagate Technology, and the Wave logo are trademarks or registered trademarks of Seagate Technology LLC or one of its affiliated companies in the United States and/or other countries. All other trademarks or registered trademarks are the property of their respective owners. When referring to hard drive capacity, one gigabyte, or GB, equals one billion bytes and one terabyte, or TB, equals one thousand billion bytes. Your computer's operating system may use a different standard of measurement and report a lower capacity. In addition, some of the listed capacity is used for formatting and other functions and will not be available for data storage. The export or re-export of hardware or software containing encryption may be regulated by the U.S. Department of Commerce, Bureau of Industry and Security (for more information, visit [www.bis.doc.gov](http://www.bis.doc.gov)). Seagate reserves the right to change, without notice, product offerings or specifications.

Seagate Technology LLC  
10200 S. De Anza Blvd.  
Cupertino, CA 95014  
U.S.A.

PN: 100710043 06/12

