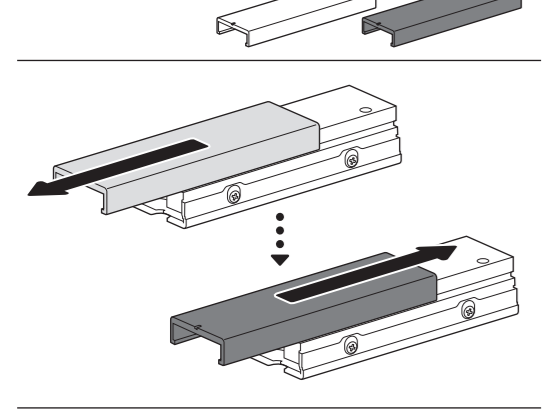
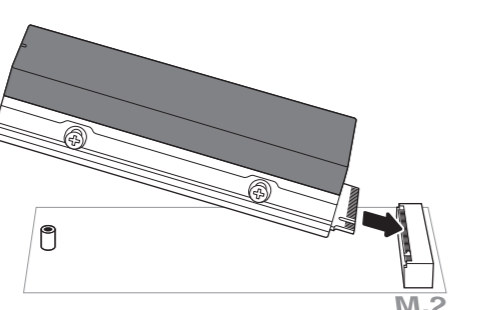


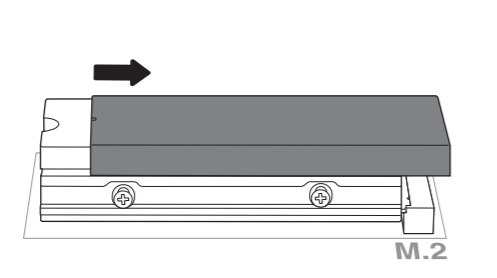
## Changing faceplates



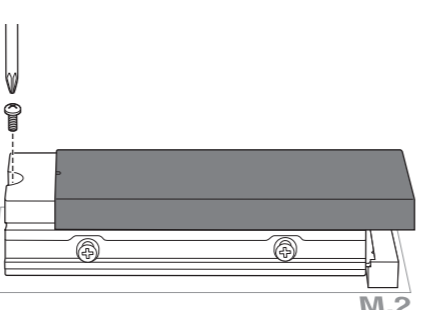
1



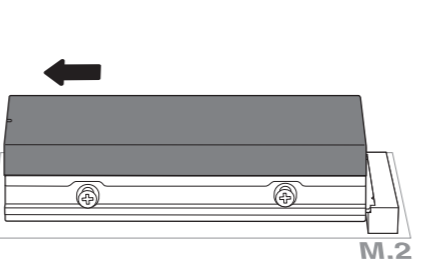
2



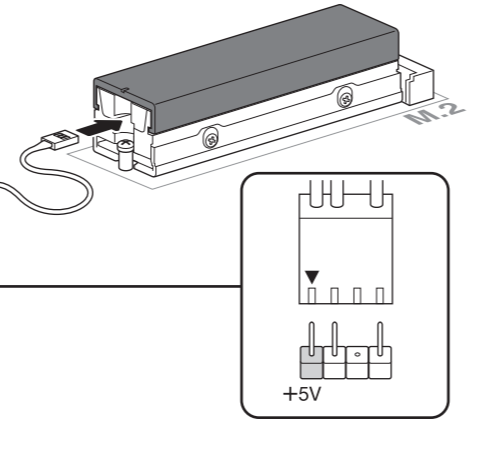
3



4



5



 **For detailed instructions, go to [www.seagate.com/firecuda-se-ssd](http://www.seagate.com/firecuda-se-ssd)**

### EN WWW.SEAGATE.COM

- Intended for desktop PCs.
- FireCuda Special Edition SSD's heatsink is pre-installed and should not be removed as it can damage the SSD.
- With the heatsink, the product exceeds standard M.2 dimensions. Verify that your system provides enough space for installation.
- M.2 connectors H3.2 and above are recommended for an SSD with a heatsink.

Review details of your FireCuda Special Edition SSD-garanti ved at åbne Seagate Limited Warranty Statement on your drive or go to [www.seagate.com/warranty](http://www.seagate.com/warranty). To request warranty service, contact an authorized Seagate service center or refer to [www.seagate.com/firecuda-se-ssd](http://www.seagate.com/firecuda-se-ssd) for more information regarding customer support within your jurisdiction.

### FCC DECLARATION OF CONFORMANCE

This device complies with Part 15 of the FCC Rules. Operation is subject to the following two conditions: (1) this device may not cause harmful interference, and (2) this device must accept any interference received, including interference that may cause undesired operation.

### CLASS B

This equipment has been tested and found to comply with the limits for a Class B digital

### DA WWW.SEAGATE.COM

- Udskiftelige frontplader
- For detaljerede instruktioner, gå til [www.seagate.com/firecuda-se-ssd](http://www.seagate.com/firecuda-se-ssd).
- Beregnet til stationære computere.
- FireCuda Special Edition SSDs kølelegeme er forudinstalleret og bør ikke fjernes, da det kan beskadige SSD'en.
- Med kølelegemet overstiger produktet standard M.2-dimensioner. Kontroller, at dit system har plads nok til installationen.
- M.2-stik H3.2 og derover anbefales til en SSD med en køleplade.

Se detaljerne for din FireCuda Special Edition SSD-garanti ved at åbne Seagate Limited Warranty Statement på dit drev eller gå til [www.seagate.com/warranty](http://www.seagate.com/warranty). Kontakt et autoriseret Seagate-servicecenter for at anmode om garantiservice, eller gå til [www.seagate.com/firecuda-se-ssd](http://www.seagate.com/firecuda-se-ssd) for mere information vedrørende kundesupport i dit land.

### DE WWW.SEAGATE.COM

- Blenden auswechseln
- Detaillierte Anweisungen finden Sie unter [www.seagate.com/firecuda-se-ssd](http://www.seagate.com/firecuda-se-ssd).
- Für Desktop-PCs.
- Der Kühlkörper der FireCuda Special Edition

### ES WWW.SEAGATE.COM

- Cambiar las placas frontales
- Para obtener instrucciones detalladas, visite [www.seagate.com/firecuda-se-ssd](http://www.seagate.com/firecuda-se-ssd).
- Diseñado para PC de escritorio.
- El disipador de calor de la unidad FireCuda Special Edition SSD se encuentra preinstalado y no se debe retirar, ya que esto podría dañar dicha unidad SSD.
- Con el disipador de calor, el producto supera las dimensiones M.2 estándar. Compruebe que el sistema tiene espacio suficiente para la instalación.
- Para una unidad SSD con disipador de calor, se recomienda emplear conectores M.2 versión H3.2 y superiores.

Revise los detalles de la garantía de su FireCuda Special Edition SSD abriendo la declaración de

### FR WWW.SEAGATE.COM

- Changer les plaques frontales
- Pour obtenir des instructions détaillées, rendez-vous sur la page [www.seagate.com/firecuda-se-ssd](http://www.seagate.com/firecuda-se-ssd).
- Destiné aux PC de bureau.
- Le dissipateur thermique du disque FireCuda Special Edition SSD est préinstallé et ne doit pas être retiré, sous peine d'endommager le SSD.
- Avec le dissipateur thermique, le produit dépasse les dimensions standard d'un format M.2. Vérifiez que votre système dispose d'un espace suffisant pour l'installation.
- Des connecteurs M.2 H3.2 et supérieurs sont recommandés pour un SSD avec dissipateur thermique.

Pour connaître les conditions de garantie de votre FireCuda Special Edition SSD, ouvrez la déclaration de garantie limitée Seagate sur votre disque ou consultez la page [www.seagate.com/warranty](http://www.seagate.com/warranty). Pour toute demande d'intervention sous garantie, contactez un centre de réparation agréé Seagate clientèle ou consultez le site [www.seagate.com/firecuda-se-ssd](http://www.seagate.com/firecuda-se-ssd) pour obtenir de plus amples informations sur le support clientèle dont vous dépendez.

### IT WWW.SEAGATE.COM

- Sostituzione delle mascherine
- Per istruzioni dettagliate, visitare il sito [www.seagate.com/firecuda-se-ssd](http://www.seagate.com/firecuda-se-ssd).
- Destinato ai PC desktop.
- Il dissipatore dell'unità FireCuda Special Edition SSD è preinstallato e non deve essere rimosso poiché si può danneggiare l'SSD.
- Con il dissipatore, il prodotto supera le dimensioni standard M.2. Verificare che il sistema disponga di spazio sufficiente per l'installazione.
- I connettori M.2 H3.2 e superiori sono consigliati per un SSD con dissipatore.

Controllare i dettagli della garanzia del vostro FireCuda Special Edition SSD aprendo la Garanzia Limitata di Seagate Informativa presente sulla vostra unità o su [www.seagate.com/warranty](http://www.seagate.com/warranty). Per richiedere un servizio coperto da garanzia contattare un centro di assistenza autorizzato Seagate o fare riferimento a [www.seagate.com/firecuda-se-ssd](http://www.seagate.com/firecuda-se-ssd) per maggiori informazioni in merito all'assistenza clienti presente nel vostro territorio.

### PT WWW.SEAGATE.COM

- Faceplates verwisselen
- Ga voor gedetailleerde instructies naar [www.seagate.com/firecuda-se-ssd](http://www.seagate.com/firecuda-se-ssd).
- Bedoeld voor desktop-pc's.
- De koelplaat van de FireCuda Special Edition SSD is vooraf geïnstalleerd en mag niet worden verwijderd, aangezien dit de SSD kan beschadigen.
- Met de koelplaat overschrijdt het product

de standaard M.2-afmetingen. Controleer of uw systeem voldoende ruimte biedt voor installatie.

### PL WWW.SEAGATE.COM

- Wymiana panelu przedniego
- Abi uzyskać szczegółowe instrukcje, zapraszamy na stronę [www.seagate.com/firecuda-se-ssd](http://www.seagate.com/firecuda-se-ssd).
- Przeznaczony dla komputerów stacjonarnych.
- Radiator do dysku FireCuda Special Edition SSD jest fabrycznie zainstalowany i nie należy go zdejmować, gdyż może to spowodować uszkodzenie dysku.
- Produkt z radiatorem przekracza standardowy rozmiar M.2. Sprawdź, czy w obudowie komputera jest wystarczająco dużo miejsca do zamontowania dysku.
- Do podłączenia dysków SSD z radiatorem zalecane są złącza M.2 H3.2 lub nowsze.

Szczegółowe informacje dotyczące gwarancji można sprawdzić, otwierając Oświadczenie dotyczące ograniczonej gwarancji Seagate, lub na stronie FireCuda Special Edition SSD [www.seagate.com/warranty](http://www.seagate.com/warranty). Aby skorzystać z usługi gwarancyjnej, należy skontaktować się z autoryzowanym serwisem Seagate lub odwiedzić stronę [www.seagate.com/firecuda-se-ssd](http://www.seagate.com/firecuda-se-ssd), gdzie można uzyskać dodatkowe informacje dotyczące obsługi klienta w danej lokalizacji.

### RU WWW.SEAGATE.COM

- Замена лицевых панелей
- Для получения подробных инструкций посетите сайт [www.seagate.com/firecuda-se-ssd](http://www.seagate.com/firecuda-se-ssd).
- Предназначен для настольных ПК.
- Радиатор SSD предварительно установлен и его нельзя снимать, так как это может повредить SSD.
- С радиатором устройство превышает стандартные размеры M.2. Проверьте, достаточно ли места для установки в вашем компьютере.
- Для подключения дисков SSD с радиатором рекомендуется использовать разъемы M.2 H3.2 и выше.

Для получения подробной информации о гарантии вашего FireCuda Special Edition SSD откройте Гарантийное заявление Seagate или посетите страницу FireCuda Special Edition SSD [www.seagate.com/warranty](http://www.seagate.com/warranty). Чтобы получить гарантийную услугу, свяжитесь с авторизованным сервисным центром Seagate или посетите страницу [www.seagate.com/firecuda-se-ssd](http://www.seagate.com/firecuda-se-ssd), где вы можете получить дополнительную информацию об обслуживании клиентов в вашем регионе.

### UK WWW.SEAGATE.COM

- Changing faceplates
- For detailed instructions, visit the site [www.seagate.com/firecuda-se-ssd](http://www.seagate.com/firecuda-se-ssd).
- Intended for desktop PCs.
- FireCuda Special Edition SSD's heatsink is pre-installed and should not be removed as it can damage the SSD.
- With the heatsink, the product exceeds standard M.2 dimensions. Verify that your system provides enough space for installation.
- M.2 connectors H3.2 and above are recommended for an SSD with a heatsink.

Review details of your FireCuda Special Edition SSD-garanti ved at åbne Seagate Limited Warranty Statement on your drive or go to [www.seagate.com/warranty](http://www.seagate.com/warranty). To request warranty service, contact an authorized Seagate service center or refer to [www.seagate.com/firecuda-se-ssd](http://www.seagate.com/firecuda-se-ssd) for more information regarding customer support within your jurisdiction.

Law. You are entitled to a replacement or refund for a major failure and for compensation for any other reasonably foreseeable loss or damage. You are also entitled to have the goods repaired or replaced if the goods fail to be of acceptable quality and the failure does not amount to a major failure. Revision - July 1, 2020

SSD ist vormontiert und sollte nicht entfernt werden, da dies die SSD beschädigen kann.

garantía limitada de Seagate que se encuentra en su unidad o visite [www.seagate.com/warranty](http://www.seagate.com/warranty). Para solicitar servicio técnico bajo la garantía, póngase en contacto con un centro de servicio autorizado de Seagate o visite [www.seagate.com/firecuda-se-ssd](http://www.seagate.com/firecuda-se-ssd) si desea obtener más información sobre el servicio técnico en su territorio.

garantia limitata de Seagate que se encuentra en su unidad o visite [www.seagate.com/warranty](http://www.seagate.com/warranty). Para solicitar servicio técnico bajo la garantía, póngase en contacto con un centro de servicio autorizado de Seagate o visite [www.seagate.com/firecuda-se-ssd](http://www.seagate.com/firecuda-se-ssd) si desea obtener más información sobre el servicio técnico en su territorio.

garantia limitada de Seagate que se encuentra en su unidad o visite [www.seagate.com/warranty](http://www.seagate.com/warranty). Para solicitar servicio técnico bajo la garantía, póngase en contacto con un centro de servicio autorizado de Seagate o visite [www.seagate.com/firecuda-se-ssd](http://www.seagate.com/firecuda-se-ssd) si desea obtener más información sobre el servicio técnico en su territorio.

garantia limitada de Seagate que se encuentra en su unidad o visite [www.seagate.com/warranty](http://www.seagate.com/warranty). Para solicitar servicio técnico bajo la garantía, póngase en contacto con un centro de servicio autorizado de Seagate o visite [www.seagate.com/firecuda-se-ssd](http://www.seagate.com/firecuda-se-ssd) si desea obtener más información sobre el servicio técnico en su territorio.

garantia limitada de Seagate que se encuentra en su unidad o visite [www.seagate.com/warranty](http://www.seagate.com/warranty). Para solicitar servicio técnico bajo la garantía, póngase en contacto con un centro de servicio autorizado de Seagate o visite [www.seagate.com/firecuda-se-ssd](http://www.seagate.com/firecuda-se-ssd) si desea obtener más información sobre el servicio técnico en su territorio.

CAUTION: Any changes or modifications made to this equipment may void the user's authority to operate this equipment.

Our goods come with guarantees that cannot be excluded under the Australian Consumer

